

# Ogrevanje s kosi lesa



**firestar**  
15 - 40



# Kompetenca je naš uspeh ...



## **HERZ Armaturen Ges.m.b.H.**

### **Podjetje**

Ustanovljeno leta 1896 je vseskozi, več kot 110 let prisotno na tržišču. HERZ Armaturen je s petimi lokacijami v Avstriji, nadaljnji tremi v Evropi in nad 1.500 zaposlenimi in sodelavci na teh lokacijah edini avstrijski in eden najpomembnejših mednarodnih izdelovalcev izdelkov za celotno ogrevalno in instalacijsko panogo.

### **HERZ Energietechnik GmbH**

HERZ ogrevalna tehnika zaposluje v proizvodnji in prodaji preko 150 sodelavcev. Podjetje sedaj stoji v Pinkafeldu / Burgenland z najsodobnejšo opremo za proizvodnjo in laboratorijem za nove inovativne produkte. To omogoča ustaljeno in intenzivno sodelovanje z raziskovalnimi in izobraževalnimi ustanovami. V teku let se je HERZ razvil v specialista za ogrevanje z biomaso.

Pri tem posveča največjo pozornost modernim, stroškovno ugodnim in okolju prijaznim ogrevalnim sistemom, z največjim komfortom in enostavnim rokovanjem.



### **HERZ za okolje**

Vse HERZ kurilne naprave zadovoljujejo najstrožje emisijske predpise. To dokazujejo številna priznanja za varstvo okolja.

### **HERZ kvaliteta**

HERZ konstruktorji so vedno v stiku s priznanimi raziskovalnimi institucijami, da bi že tako visoke standarde še izboljšali.



## **Desetletja dolge izkušnje**

- Lasten razvoj in preizkusni center
- Avstrijska kvaliteta s prodajo po vsej Evropi
- Servis, ki pokriva celotno področje
- Certifikat ISO 9001
- Preizkušena proizvodnja kotlov FMEA

Inovativna tehnologija za najnaravnejšo vrsto goriva!

## **Polena & Lesni briketi**



# Udobno ogrevanje ...



## Gospodarno in udobno ogrevanje s polni

Enostavno in hitro vžiganje brez drobnih tresk.

Izredno tiho delovanje kotla, ponazarja kakovost sestavnih delov naprave.

Velika polnila odprtina za polmeterska polena, ki gorijo do 8 ur pri polni obremenitvi (odvisno od tipa).



## Glavne prednosti HERZ firestar-a:

- ekonomično izgorevanje zahvaljujoč se enostavni dvo vrtinčasti izgorevalni komori
- avtomatsko čiščenje toplotnega izmenjevalca - ni dodatnega dela z čiščenjem
- konstantno visok izkoristek
- enostavno čiščenje pepela izgorevanja ter letečega pepela s sprednje strai - ni bočnih odprtih za čiščenje
- neznatna količina pepela zaradi optimalnega izgorevanja

## Serijsko vgrajena regulacija za:

- 2 mešalna kroga
- pripravo tople sanitarne vode
- vodenenje hranilnikov
- dviga temperature povratne vode kotla

# Prednosti in podrobnosti...



## Krmiljenje z HERZ BioControl 3000

### Serijsko vgrajena centralna regulacijska enota za:

- 2 regulirana ogrevalna kroga (Črpalka in motorni pogon mešalnega ventila)
- pripravo sanitarne tople vode
- dvig temperature povratne vode (Črpalka in mešalni ventil)
- Enostavna zaslonska slika in enostavno vodenje menijev.
- Modularna možnost razširitve za regulacijo solarnih kolektorjev ter dodatnih ogrevalnih krogov (skupno največ 6 krogov, pri solarnem ogrevanju pa največ 5).



## Odvod dimnih plinov, ko so odprta polnilna vrata

- Za preprečevanje uhajanja dimnih plinov pri odpiranju polnilnih vrat, ventilator poseša dimne pline skozi kanal za odvod dimnih plinov.
- S tem se prepreči uhajanje dimnih plinov v kotlovnico in varno ter enostavno nalaganje polen.



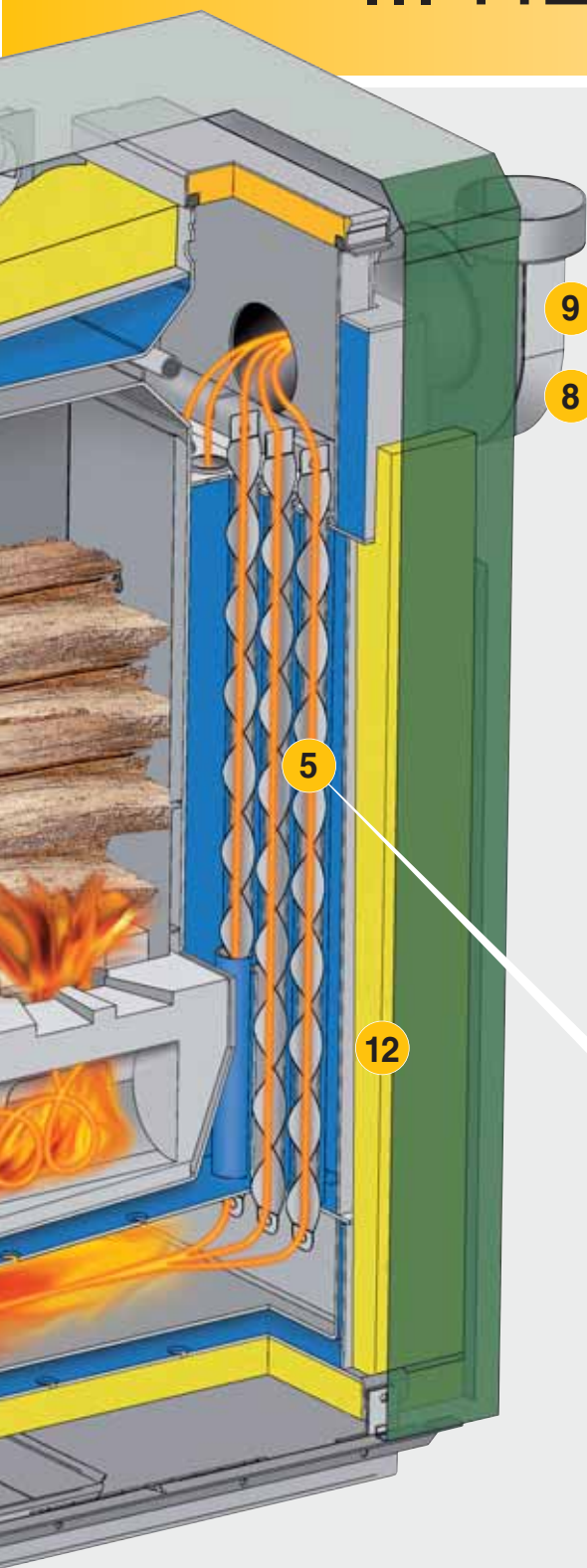
## Najvišji izkoristki z dvo vrtničasto izgorevalno komoro

- Z revolucionarno dvo vrtničasto izgorevalno komoro se poveča volumen za optimalno mešanje lesnega plina in kisika iz atmosfere.
- Plamen se porazdeli v dveh komorah in to zagotavlja visoko učinkovito izgorevanje.
- Izgorevalna komora je narejena iz ognje odporne in visokotemperaturnega betona (SiC) brez kovinskih delov ➡ brez obrabe ➡ dolga življenska doba.



- 1 Vrata polnilnega jaška** za enostavno nalaganje polmeterskih polen
- 2. Velika vrata za prižiganje** hitro in enostavno prižiganje brez tresk zahvaljujoč se inovativni tehnologiji
- 3. Čistilna vrata** enostavno čiščenje izgorevalnega pepela ter letečega pepela s sprednje strani

# ... HERZ firestar-a 15 - 40



## Ekonomično izgo-revanje omogočeno z Lambda sondo



- Vgrajena lambda sonda, ki ves čas nadzira vrednosti dimnih plinov in se odziva na različno kvaliteto goriva ter nam tako omogoča, da imamo vedno odlične izgo-revalne vrednosti in najčistejše emisijske vrednosti.
- Lambda sonda uravnava dovajanje primarnega in sekundarnega zraka ter tako vedno doseže čisto izgo-revanje tudi pri delni obremenitvi.
- V odvisnosti po potrebi trenutne moči inteligentna regulacija uravnava optimalno višino temperature dimnih plinov.
- Rezultat je zmanjšana poraba kuriva in manjši izpust emisij s škodljivimi plini tudi pri različnih kvalitetah kuriva.

## Samodejno čiščenje toplotnega izmenjevalca



- Površine toplotnega izmenjevalca se čistijo samodejno s pomočjo turbulatorjev, ki so integrirani v toplotni izmenjevalec ter ga tako vzdržujejo čistega brez potrebe po ročnem čiščenju.
- Konstantno visoka stopnja učinkovitosti je posledica samodejnega čiščenja toplotnega izmenjevalca in zagotavlja najnižjo porabo kuriva.
- Izgo-revalni ter leteči pepel lahko preprosto očistimo s sprednje strani v integrano posodo za pepel.
- Brez stranskih čistilnih odprtih - manj potrebnega prostora za postavitev.

4. Odvodni kanal dima

5. Cevni toplotni izmenjevalec s turbulatorji in avtomatskim čiščenjem

6. Dvo vrtničasta izgo-revalna komora

7. Regulacija BioControl 3000 centralna regulacijska enota

8. Uravnavanje z lambda sondo avtomatsko nadzira dimne pline in proces izgo-revanja

9. Sesalni ventilator z regulacijo vrtljajev in nadzornim sistemom, za zagotovitev operativne zanesljivosti

10. Integriran predal za pepel enostavno čiščenje pepela v premični predal

11. Loputa primarnega in sekundarnega zraka proporcionalno ločeno reguliranje dovoda zraka

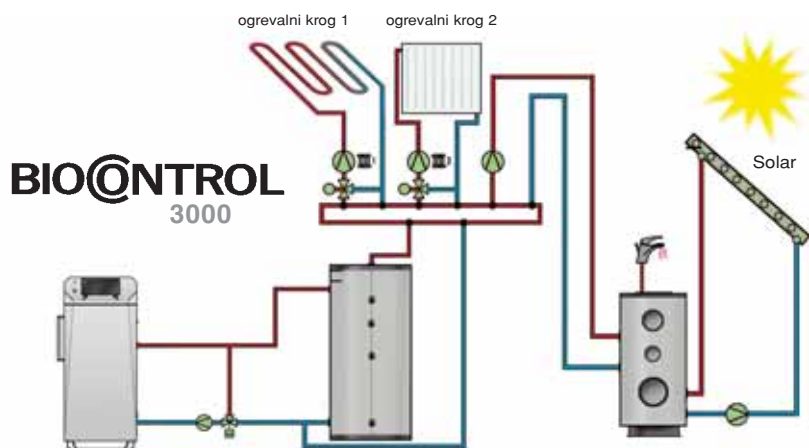
12. Učinkovita toplotna izolacija omogoča minimalne sevalne izgube kotla

# Ponudba, ki ustreza vsem zahtevam...

## HERZ BioControl 3000: Krmiljenje, ki ustreza vsem zahtevam!

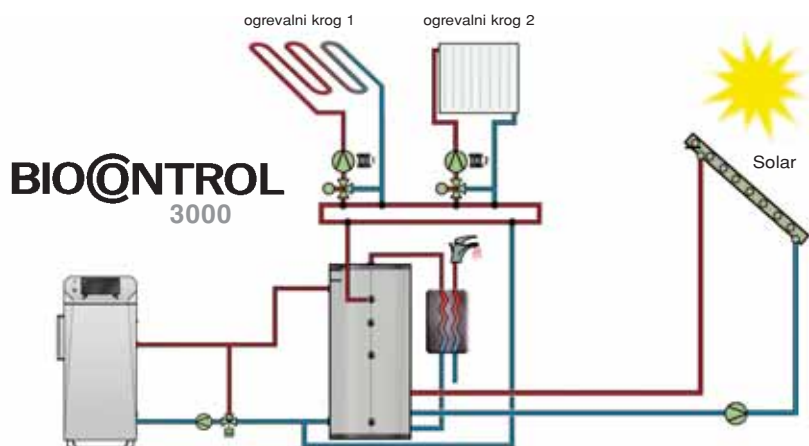
Z HERZ BioControl 3000 lahko preko kotla krmilimo ogrevalne kroge, bojlerje, hranilnike ter solarne naprave.

Krmiljenje omogoča številne načine uporabe, v nadaljevanju pa sta predstavljena dva najpogostejša primera.



### Grelnik sanitarne vode z uporabo sončne energije in izravnalnim hranilnikom:

Pri tej različici se s pomočjo solarne naprave segreva le topla voda. Če sončna energija za pripravo tople vode ne zadošča, potem se toplota vzame iz izravnalnega hranilnika. Hranilnik oskrbuje različne ogrevalne kroge s toplo vodo (npr. talno gretje in radiatorje).



### Solarni sistem za podporo ogrevanju ter higienska priprava tople vode:

Pri tej različici solarna naprava segreva izravnalni hranilnik. Na ta način lahko brezplačno sončno energijo koristimo za ogrevanje. Modul sanitarne vode za higiensko pripravo tople vode, segreva vodo po pretočnem principu z energijo iz izravnalnega hranilnika. Tudi tukaj hranilnik oskrbuje različne ogrevalne kroge s toplo vodo.

## HERZ hranilnik toplote

Hranilnik toplote izravna razlike med proizvedeno energijo uplinjevalnega polenskega kotla in dejansko zahtevo (potrebo) po toploti. Sam hranilnik lahko sprejme toliko energije, kot je lahko proizvede kotel z enim polnjenjem brez porabe na ogrevalnih vejah ali priprave sanitarne vode. Na hranilnik lahko priključimo različne ogrevalne kroge (talno gretje ali radiatorje), pripravo sanitarne vode, ki se ogrevajo s toploto iz hranilnika. Tako je s hranilnikom ves čas prehodnega obdobja kot tudi v poletnih mesecih poskrbljeno za najvišji komfort. Hranilnik nam omogoča prihranke, visok izkoristek kotla in optimalne pogoje delovanja.

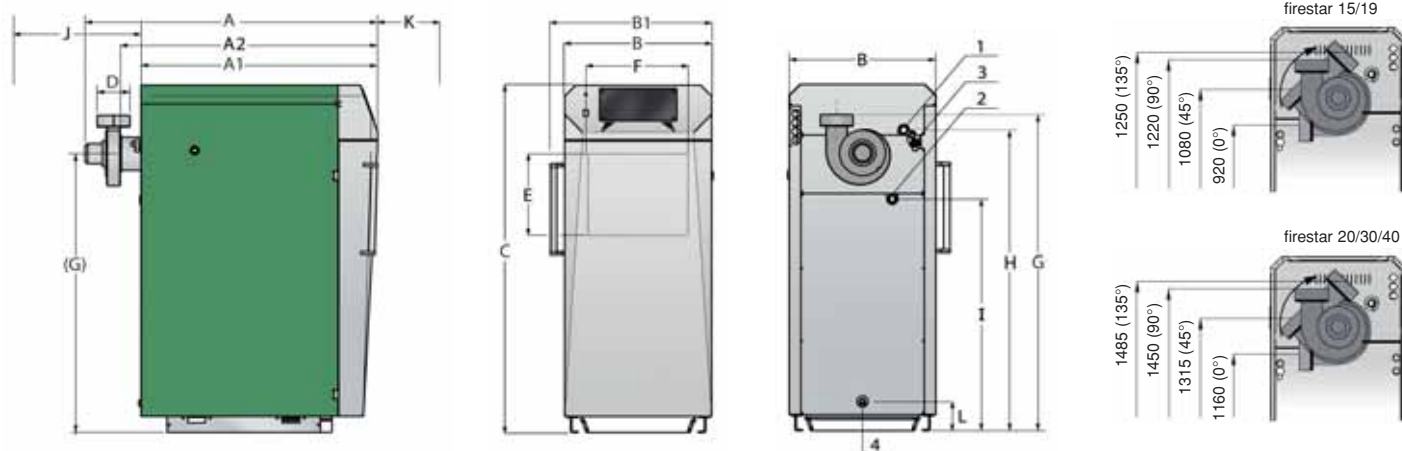
**HERZ priporoča naslednje velikosti hranilnikov toplote za uplinjevalne kotle na polena:** firestar 15/19: min. 1000 litrov, firestar 20/30: min. 2000 litrov, firestar 40: min. 3000 litrov (Upoštevat je potrebno zakonodajo glede varnosti ter zahteve razpisov za pridobitev sofinanciranja.)

## HERZ grelniki sanitarne vode

HERZ nudi grelnike sanitarne vode, ki omogočajo pripravo tople vode z ali brez solarnega sistema. Odvisno od zahtev kupca in najprimernejše rešitve!



# Dimenzije in tehnični podatki...



firestar	15	19	20	30	40
<b>Območje zmogljivosti (kW)</b>	10,2 - 16,4	10,2 - 20,5	14,3 - 21,5	14,3 - 28,5	19,1 - 40,1
<b>Velikost polnilnega jaška (Liter)</b>	90	90	170	170	170
<b>Dimenzije (mm)</b>					
A Dolžina - skupaj	1370	1370	1370	1370	1370
A1 Dolžina - obloga	1080	1080	1080	1080	1080
A2 Dolžina do dimniškega priključka	1210	1210	1210	1210	1210
B Širina	620	620	670	670	670
B1 Širina z ročajem vrat	685	685	735	735	735
C Višina	1365	1365	1590	1590	1590
D Premer dimne cevi	150	150	150	150	150
E Polnilna vrata - višina	260	260	305	305	305
F Polnilna vrata - širina	400	400	460	460	460
G Zgornji rob dimne cevi	1220	1220	1450	1450	1450
(G) Sredina dimne cevi	1040	1040	1275	1275	1275
H Vtok - višina priključka	1145	1145	1380	1380	1380
I Povratek - višina priključka	840	840	1065	1065	1065
J Minimalen odmik - zadaj	500	500	500	500	500
K Minimalen odmik - spredaj	520	520	570	570	570
L Polnilni priključek - višina	135	135	135	135	135
<b>Tehnični podatki</b>					
Teža kotla kg	515	612	612	612	
Izkoristek $\eta_F$ %	>93	>93	>93	>93	>91
Min. / maks. dop. transp. tlak mbar	0,05/0,20	0,05/0,20	0,05/0,20	0,05/0,20	0,05/0,20
Dopustni obratovalni tlak bar	3,0	3,0	3,0	3,0	3,0
Maks. dop. vtočna temperatura °C	90	90	90	90	90
Vsebnost vode l	77	77	106	106	106
Elekt. priključek (V, Hz, A) / Priključna moč (kW)	230,50,10/0,01	230,50,10/0,01	230,50,10/0,01	230,50,10/0,01	230,50,10/0,01
<b>Vrednosti pri polni obremenitvi</b>					
Temperatura dimnih plinov °C	<140	<160	<140	<160	<170
Masni tok dimnih plinov kg/s	0,0087	0,0116	0,0116	0,0151	0,0165
Vsebnost CO2 Vol. %	15,4	15,6	15,5	15,5	15,6
<b>Vrednosti pri delni obremenitvi</b>					
Temperatura dimnih plinov °C	<100	<100	<100	<100	<100
Masni tok dimnih plinov kg/s	0,00395	0,00791	0,00791	0,00791	0,00791
Vsebnost CO2 Vol. %	14,7	14,7	15,0	15,0	14,5

Odpiranje vrat je serijsko narejeno z DESNE proti LEVI!

- 1...Vtok 1" notranji navoj
- 2...Povratek 1" notranji navoj
- 3...Termično varovanje kotla 1/2" zunanji navoj
- 4...Polnilno/praznilni priključek 1/2" notranji navoj

# Celoten komplet sistema HERZ...

## Razumna kombinacija za prihodnost: Uplinjevalni kotel & Solarni sistem HERZ - Sunstar ploščati kolektorji grejejo!

- za višji komfort, predvsem pripravo tople sanitarne vode v poletnih mesecih ponujamo kombinacijo z uplinjevalnim kotlom na polena ter solarnim sistemom. Tako se poraba tople sanitarne vode pripravi s pomočjo brezplačne energije sonca!
- ena od možnosti je kombinacija z ogrevanjem. Sončna energija se lahko uporabi za podporo ogrevanju v prehodnih obdobjih.



### Kvaliteta HERZ-a:

- Peletni kotli
- Kotli na sekance
- Uplinjevalni kotli
- Toplotne črpalke
- Tehnika hranilnikov
- Solarna tehnika



HERZ-Biomasni kotli izpolnjujejo najstrožje emisijske zahteve.

Vaš partner:

**Artim razvoj in projektiranje d.o.o.**  
Virmaše 210, 4220 Škofja Loka

**Pisarna:**  
Gorenjska c. 50a,  
Poslovni center na klancu (na krožišču)  
1215 Medvode  
info@artim.si, www.artim.si  
051 233 453, 041 989 120



HERZ Energietechnik GmbH  
Herzstraße 1, 7423 Pinkafeld  
Österreich/Austria  
Tel.: +43(0)3357/42840-0  
Fax: +43(0)3357/42840-190  
Mail: office-energie@herz.eu  
Internet: www.herz.eu

HERZ Armaturen GmbH  
Fabrikstraße 76, 71522 Backnang  
Deutschland/Germany  
Tel.: +49(0)7191/9021-0  
Fax: +49(0)7191/9021-79  
Mail: verkauf@herz-armaturen.de  
Internet: www.herz.eu