

Ogrevanje s sekanci & peleti



firematic
20-60

firematic
80 - 180



Udobno ogrevanje...



Desetletne izkušnje:

- lasten razvoj in preizkusni center
- avstrijska kakovost s prodajno mrežo po vsej Evropi
- servis na celotnem področju prodaje
- certificiranje po standardu ISO 9001
- proizvodnja kotlov ustrezna metodi FMEA

Varčno in udobno ogrevanje s sekanci in peleti.

Najčistejše izgorevanje zaradi lambda sonde za nadzor tudi pri različnih kakovostih goriva.

Visoko kakovostne komponente sistema pomenijo tiho delovanje kotla.

Najnižje emisijske vrednosti za ohranitev našega okolja.

Glavne prednosti HERZ firematic

- varčna pogonska tehnologija
- najenostavnejše upravljanje
- konstantno visok izkoristek
- manjši prostor za namestitev
- uporaba kakovostnih materialov

Samodejno čiščenje ...

- ...zgorovalne komore
- ...cevnega toplotnega izmenjevalca
- samodejno odstranjevanje ostankov gorenja in letečega pepela v posodo na sprednji strani kotla

Kompetenca je naš uspeh ...

HERZ DEJSTVA:

- 35 podjetij
- sedež podjetja v Avstriji
- raziskave in razvoj v Avstriji
- avstrijski lastnik
- 1500 zaposlenih v več kot 70 državah
- 8 proizvodnih lokacij



HERZ Armaturen GmbH - Podjetje

Ustanovljeno leta 1896 in je vse od takrat, že več kot 110 let, prisotno na tržišču. HERZ Armaturen GmbH je s petimi lokacijami v Avstriji, nadaljnjimi tremi v Evropi in nad 1500 zaposlenimi doma in v tujini, edini avstrijski in eden najpomembnejših mednarodnih izdelovalcev izdelkov za celotno ogrevalno in instalcijsko panogo.



HERZ Energietechnik GmbH

HERZ ogrevalna tehnika zaposluje v proizvodnji in prodaji preko 200 sodelavcev. Na lokacijah podjetja v Pinkafeldu (Gradiščansko) in Sebersdorfu (Štajerska) se nahaja najsodobnejša proizvodnja z raziskovalnim inštitutom za nove inovativne produkte. Zaradi tega je možno sodelovanje z raziskovalnimi in izobraževalnimi ustanovami še intenzivirati. V teku let se je HERZ razvil v specialista za sisteme obnovljivih virov energije. Ob tem je največji poudarek na sodobnih, stroškovno učinkovitih in okolju prijaznih sistemih ogrevanja z največjim udobjem in prijaznostjo do uporabnika.

HERZ za okolje

Vse HERZ kurilne naprave ustrezajo najstrožjim emisijskim predpisom. To dokazujejo številna pridobljena dokazila za varovanje okolja.

HERZ kakovost

HERZ konstruktorji so v stalnem stiku s priznanimi raziskovalnimi institucijami, da bi že tako visoke standarde še naprej tekoče izboljševali.



Prednosti in podrobnosti...



Krmiljenje s HERZ BioControl 3000

Serijsko vgrajena centralna regulacijska enota za:

- regulacijo zgorevanja (krmiljenje z lambda sondo)
 - upravljanje s hranilniki tople vode
 - dvig temperature povratne vode (črpalka in mešalni ventil)
 - dva krmiljena ogrevalna kroga (črpalka in mešalni ventil)
 - pripravo tople vode
- Enostavna zaslonska slika in udobno vodenje menijev.
 - Modularna možnost razširitve za regulacijo solarnega ogrevalnega kroga ter dodatnih ogrevalnih krogov (skupno največ 6 krogov, pri solarnem ogrevanju največ 5).



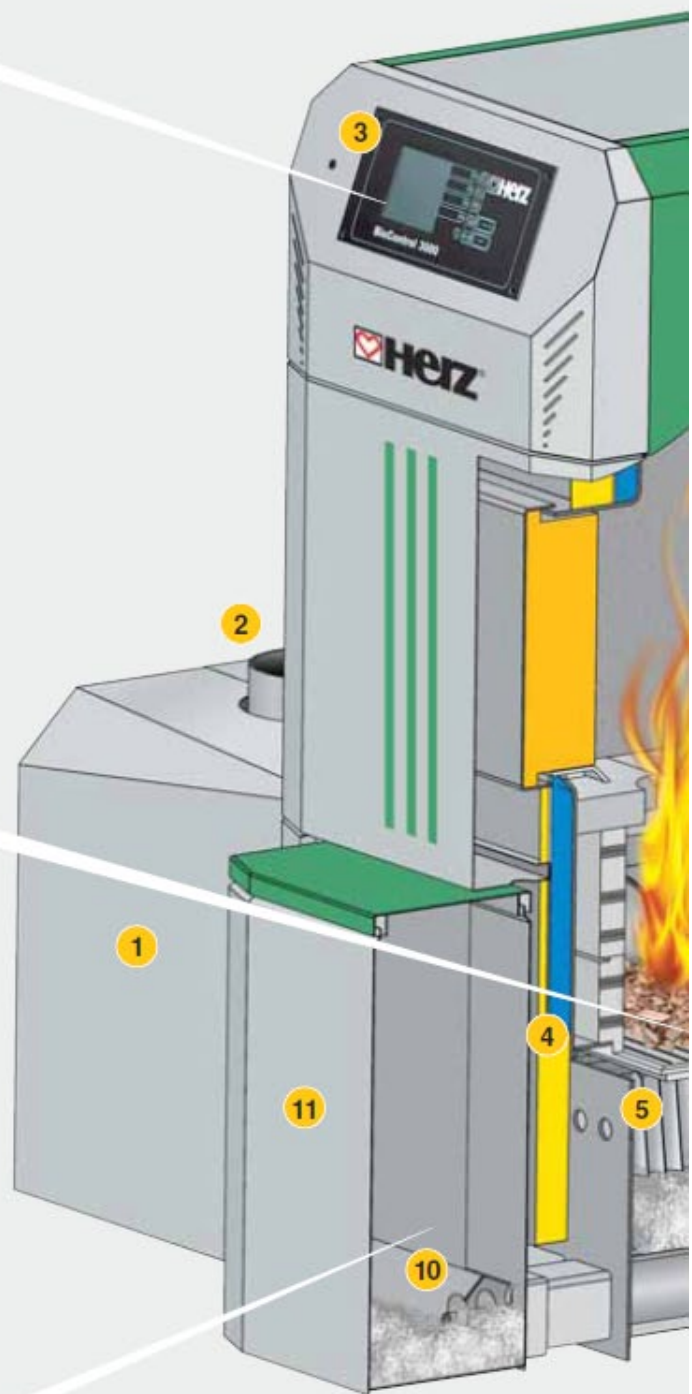
Samodejno čiščenje prekucne rešetke

- Popolno očiščenje rešetke s samodejnim nagibom v kalup.
- S tem je omogočen optimalen pretok zraka skozi očiščeno zgorevalno rešetko.
- Dodatno ročno delo ni potrebno.



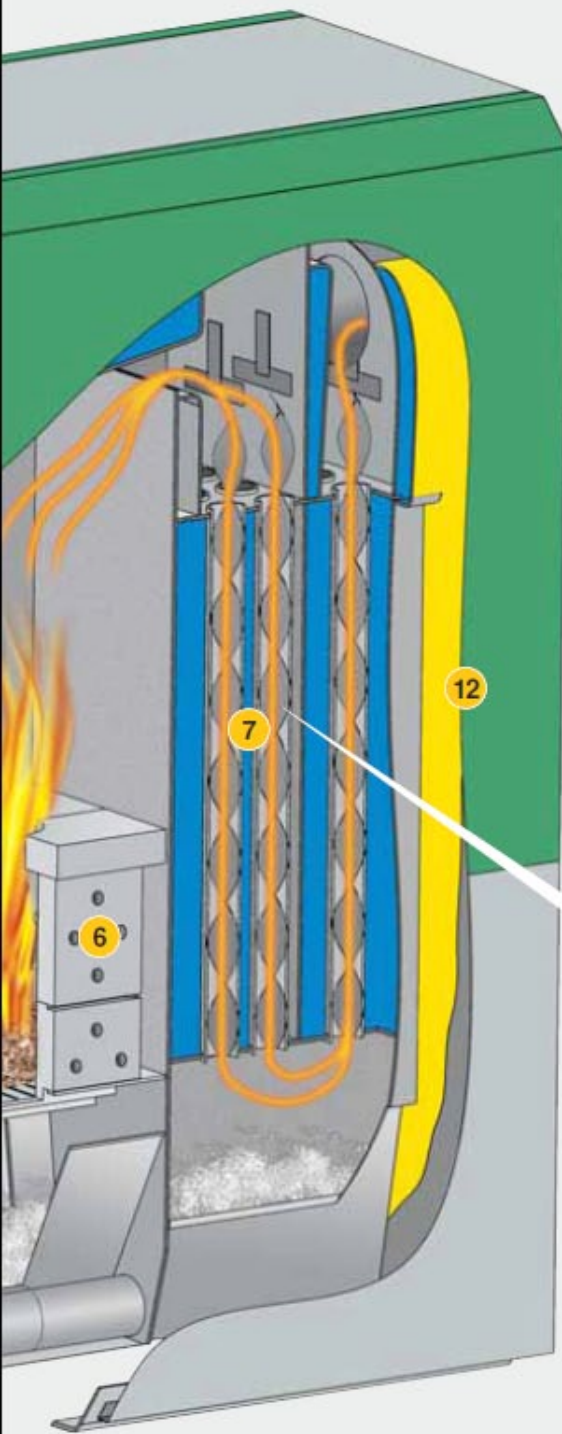
Samodejno odstranjevanje pepela

- S pomočjo dveh polžev se pepel iz rešetke in leteči pepel samodejno odstranjuje v posodo na sprednji strani kotla.
- Odstranljiva posoda za pepel na kolesih omogoča preprosto in priročno praznjenje pepela.



1. Vmesni zalogovnik z infrardečim sistemom omejevanja (ni mehanskih delov krmiljenja nivoja polnitve – zato je neobčutljiv)
2. RSE (varovanje proti povratnemu ognju) SLE (samodejno gašenje ognja)
3. Elektronsko krmiljenje BioControl 3000 centralna krmilna enota

...HERZ firematic 20 - 60



Optimalno zgorevanje zaradi lambda sonde



- Z vgrajeno lambda sondo, ki nenehno nadzira vrednosti dimnih plinov, se vedno dosega odlične vrednosti zgorevanja in najnižje vrednosti emisij.
- Lambda sonda uravnava tako dovajanje primarnega in sekundarnega zraka kot tudi količino materiala, torej vedno dosega najčistejše zgorevanje tudi pri delni obremenitvi.
- Rezultat je nižja poraba goriva in najnižje emisije tudi pri različnih kakovostih goriva.

Samodejno čiščenje cevnega toplotnega izmenjevalca



- Čiščenje površin toplotnega izmenjevalca poteka samodejno preko integriranih turbulatorjev (ki se dvigajo in spuščajo) tudi med ogrevanjem, tako da ostanejo očiščeni brez dodatnega ročnega čiščenja.
- Enakomerno visok izkoristek zaradi očiščenih površin toplotnega izmenjevalca poskrbi za nizko porabo goriva.
- Zbran leteči pepel se preko polža transportira v posodo za pepel na sprednji strani kotla.

4. Samodejni vžig s pomočjo vpihovanja vročega zraka
5. Samodejna prekucna rešetka za popolno čiščenje
6. Deljena dvodelna zgorevalna komora
7. Cevni toplotni izmenjevalnik s turbulatorji in samodejnim čiščenjem

8. Krmiljenje z lambda sondo
Samodejni nadzor dimnih plinov in procesa zgorevanja
9. Sesalni ventilator z regulacijo vrtljajev in nadzorom za najvišjo varnost pri obratovanju
10. Polž za iznašanje pepela iz ostankov zgorevanja in letečega pepela

11. Posoda za pepel na sprednji strani
12. Učinkovita toplotna izolacija omogoča najmanjše izgube zaradi sevanja toplote

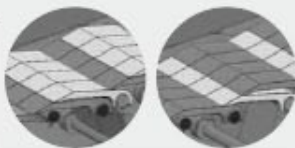
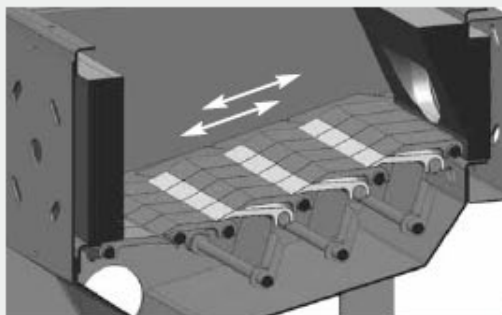
Prednosti in podrobnosti...



Krmiljenje s HERZ BioControl 3000

Serijsko vgrajena centralna regulacijska enota za:

- regulacijo zgorevanja (krmiljenje z lambda sondo)
 - upravljanje s hranilniki tople vode
 - dvig temperature povratne vode (črpalka in mešalni ventil)
 - dva krmiljena ogrevalna kroga (črpalka in mešalni ventil)
 - pripravo tople vode
- Enostavna zaslonska slika in udobno vodenje menijev.
 - Modularna možnost razširitve za regulacijo solarnega ogrevalnega kroga ter dodatnih ogrevalnih krogov (skupno največ 6 krogov, pri solarnem ogrevanju pa največ 5).



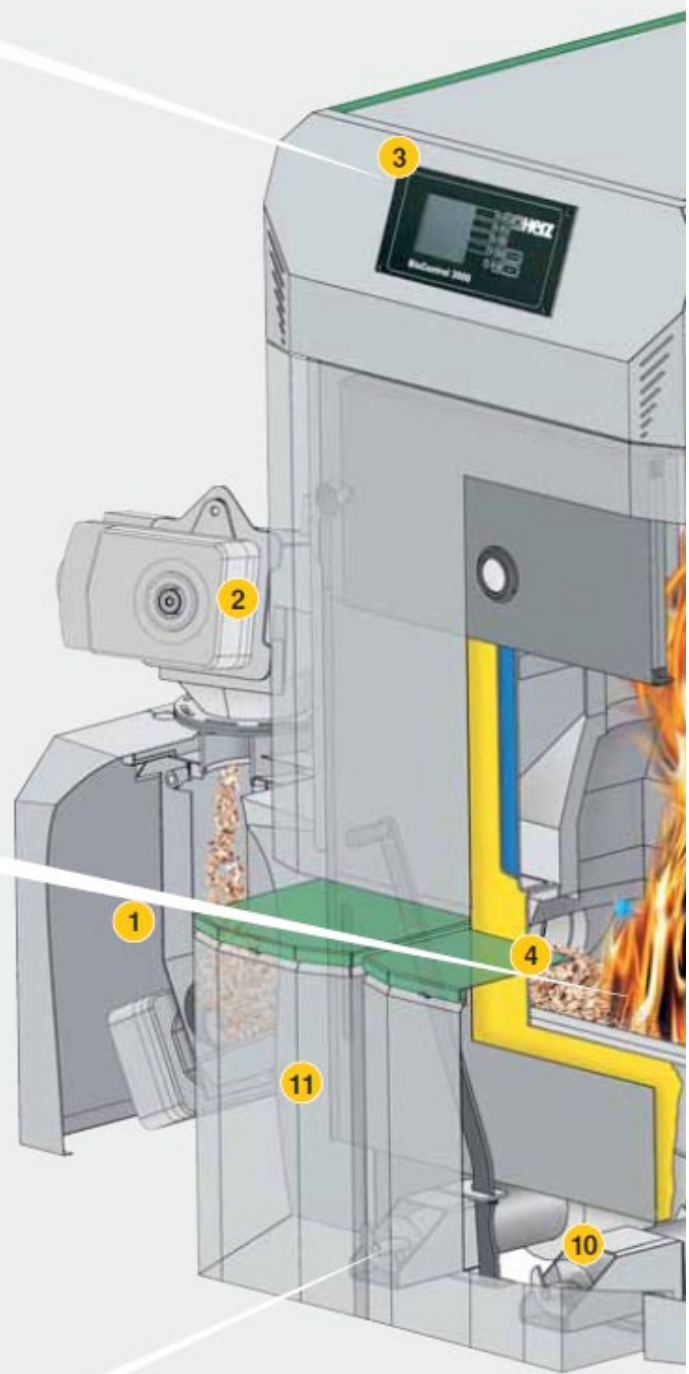
Zgorevanje na stopenjski oziroma podajalni rešetki

- S pomikanjem podajalne rešetke se izvaja tudi čiščenje elementov stopenjske rešetke. Ti so sestavljeni iz posebnih, visoko kakovostnih segmentov iz litine.
- S pomikanjem podajalne rešetke je omogočen optimalen pretok zraka skozi očiščeno zgorevalno rešetko.
- Čiščenje zgorevalne komore se izvaja s samodejnim zvracanjem zgorelega pepela s pomočjo prekucne rešetke. Spodaj ležeči polž transportira pepel direktno v zalogovnik pepela.
- Dodatno ročno delo ni potrebno.



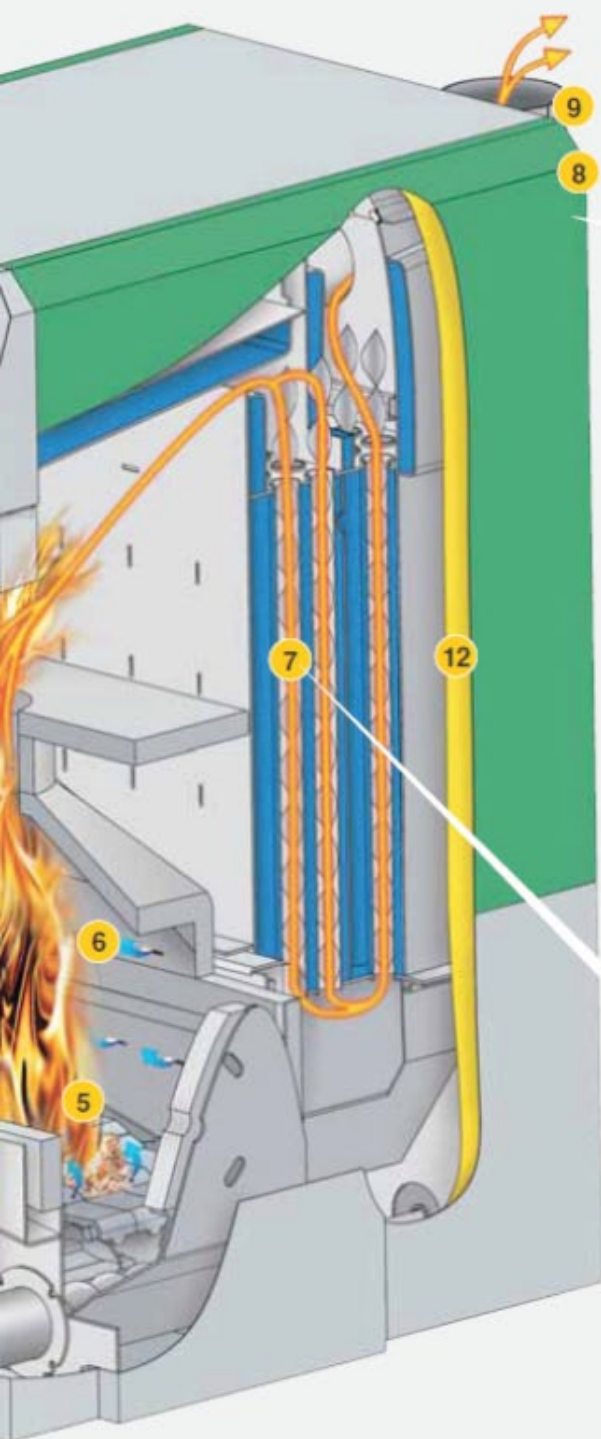
Samodejno odstranjevanje pepela

- S pomočjo dveh polžev se pepel iz rešetke in leteči pepel samodejno odstranjuje v posodo na sprednji strani kotla.
- Odstranljiva posoda za pepel na kolesih omogoča preprosto in priročno praznjenje pepela.



1. Vmesni zalogovnik z infrardečim sistemom omejevanja (ni mehanskih delov krmiljenja nivoja polnitve – zato je neobčutljiv)
2. RSE (varovanje proti povratnemu ognju) SLE (samodejno gašenje ognja)
3. Elektronsko krmiljenje BioControl 3000 centralna krmilna enota

...HERZ firematic 80 - 180



Optimalno zgorevanje zaradi lambda sonde



- Z vgrajeno lambda sondo, ki nenehno nadzira vrednosti dimnih plinov, se vedno dosega odlične vrednosti zgorevanja in najnižje vrednosti emisij.
- Lambda sonda uravnava tako dovajanje primarnega in sekundarnega zraka, kot tudi količino materiala, in torej vedno dosega najčistejše zgorevanje tudi pri delni obremenitvi.
- Rezultat je nižja poraba goriva in najnižje emisije tudi pri različnih kakovostih goriva.

Samodejno čiščenje cevnega toplotnega izmenjevalca



- Čiščenje površin toplotnega izmenjevalca poteka samodejno preko integriranih turbulatorjev (ki se dvigajo in spuščajo) tudi med ogrevanjem, tako da ostanejo očiščeni brez dodatnega ročnega čiščenja.
- Enakomerno visok izkoristek zaradi očiščenih površin toplotnega izmenjevalca poskrbi za nizko porabo goriva.
- Zbran leteči pepel se preko polža transportira v posodo za pepel na sprednji strani kotla.

80 - 180

4. Samodejni vžig s pomočjo vpihovanja vročega zraka

5. Stopenjska oziroma podajalna rešetka s samodejnim čiščenjem

6. Deljena dvodelna zgorevalna komora

7. Cevni toplotni izmenjevalnik s turbulatorji in samodejnim čiščenjem

8. Krmiljenje z lambda sondo
Samodejni nadzor dimnih plinov in procesa zgorevanja

9. Sesalni ventilator z regulacijo vrtiljajev in nadzorom za najvišjo varnost pri obratovanju

10. Polž za iznašanje pepela iz ostankov zgorevanja in letečega pepela

11. Dve posodi za pepel na sprednji strani

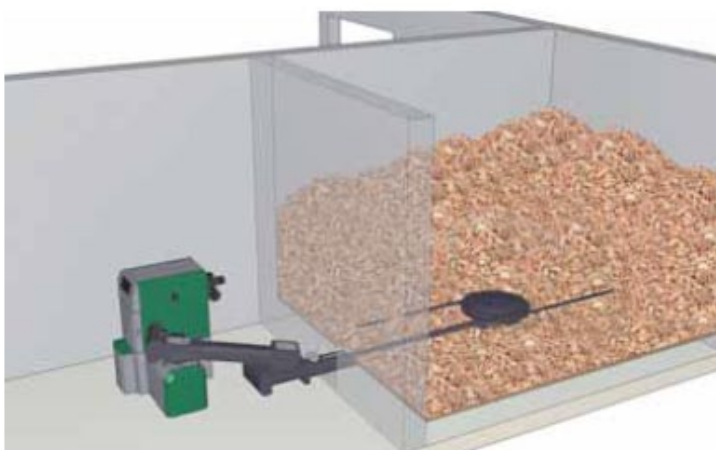
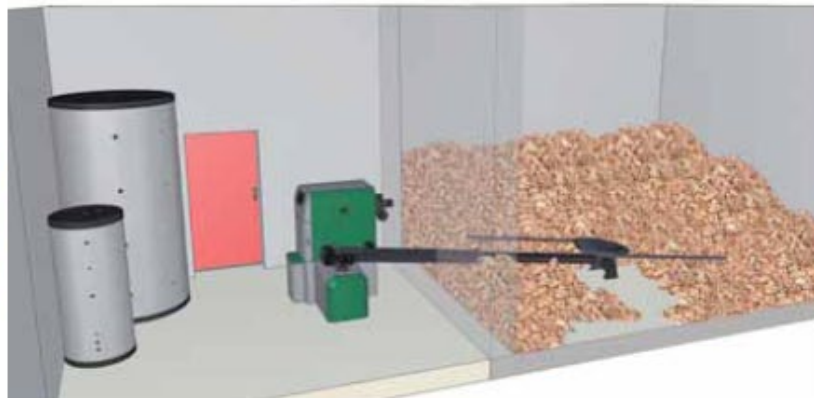
12. Učinkovita toplotna izolacija omogoča najmanjše izgube zaradi sevanja toplote

Odjemalni sistemi...

HERZ odjemalna in transportna tehnika:

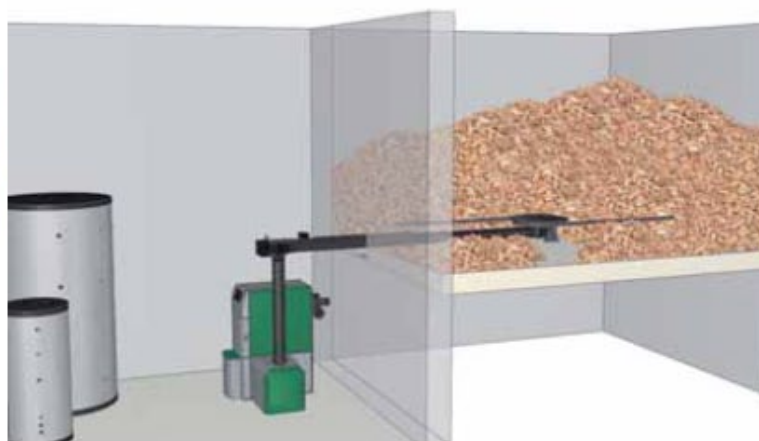
za sekance G30-G50/W35
po standardu ONORM M 7133

Skladiščni prostor in
kotlovnica v istem nivoju.
Odjem sekancev
s poševnim vzmetnim
rotirajočim odjemalcem.



Transport sekancev preko
vodoravnega vzmetnega
rotirajočega odjemalca in z
dvižnim polžem proti kotlu za
optimalno izrabo
skladiščnega prostora.

Skladiščni prostor in kotlovnica
na različnem nivoju.
Vodoravni transport sekancev
preko vzmetnega rotirajočega
odjemalca in gravitačnega
nasipnega jaška.



Stabilni transportni polž za
sekance. Posebno oblikovano
"C-korito" omogoča nemoteno
oskrbo z gorivom.



Robustni rotirajoči odjemalec z
vgrajenim masivnim reduktorjem
in razbremenitvijo tlaka za
zanesljivo delovanje.

Rotirajoči odjemalec dobavljiv
do premera 6 m, do 5 m
premera je možen pogon
tudi z 230 V.

Na voljo so dodatni odjemalni
sistemi za odjem iz silosa s
pomočjo nihajnega polža,
oziroma odjemom preko
potisnih drogov in
prečnega polža.

...transportna in pogonska tehnika

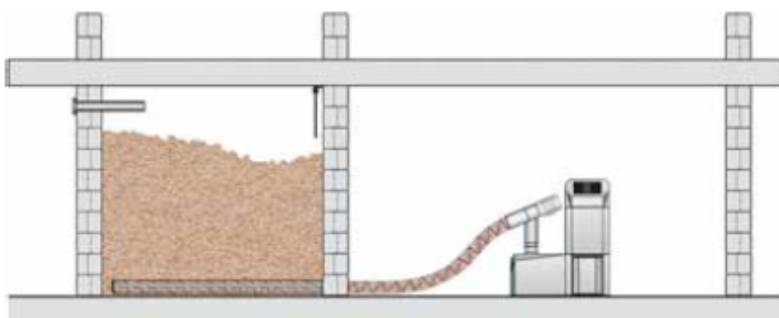
Učinkovito polnjenje skladiščnega prostora.

HERZ naprava za navpično polnjenje ponuja možnost, da se skladiščni prostor sekancev optimalno napolni.

Sekanci se preko navpičnega polža dovajajo v skladiščni prostor sekancev in s pomočjo vodoravnega polža optimalno porazdelijo.

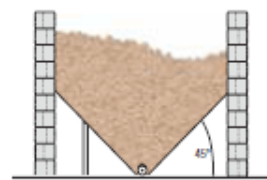


Načini odjema peletov s pomočjo fleksibilnega polža.



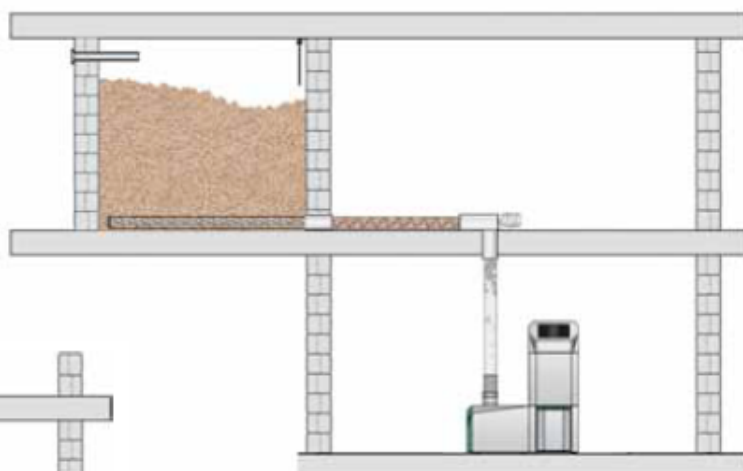
Odjem s fleksibilnim polžem

Pri delovanju na pelete je fleksibilni polž stroškovno ugodna rešitev. Da bi skladiščni prostor v celoti izpraznili, se priporoča vgradnja drsni poševnin. Pri tej varianti transport sekancev ni možen.

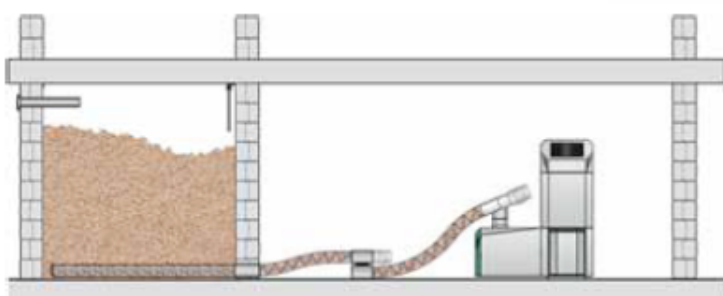


Drсна poševnina 40° - 45° v skladišču pelet z gladkimi površinami

Če želite kuriti tudi s sekanci, mora biti uporabljena varianta s povratnim delovanjem. Kljub temu je tudi pri delovanju izključno na pelete možen odjem s pomočjo povratnega delovanja, prednost tega je v učinkoviti izrabi skladiščnega prostora in tudi v možnosti transporta sekancev do kotla.



Odjem s fleksibilnim polžem in gravitačnim sistemom



Odjem s fleksibilnim polžem in preusmeritvenim sistemom

Ponudba, ki ustreza vsem zahtevam...

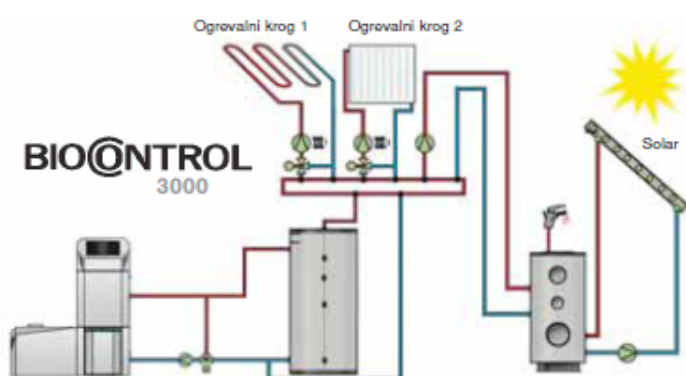
HERZ BioControl 3000: Krmiljenje, ki ustreza vsem zahtevam!

S HERZ BioControl 3000 se lahko preko kotla krmili ogrevalne kroge, bojlerje, hranilnike ter solarne naprave.

Instalacija hranilnika dodatno poveča izkoristek ogrevalnega sistema. Hranilnik ni nujen, je pa priporočljiv za vsak ogrevalni sistem na biomaso.

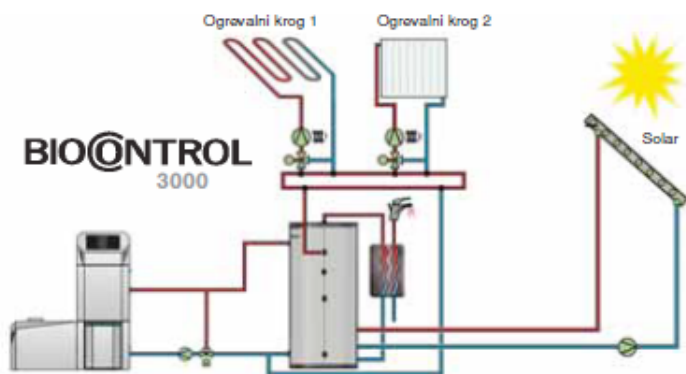
Diferenčno temperaturno krmiljenje in vremensko vodena regulacija omogočata okolju prijazno in energetsko varčno ogrevanje. Poraba energije je s tem občutno optimirana.

Krmiljenje omogoča številne načine uporabe, v nadaljevanju pa sta predstavljena dva najpogostejša primera.



Grelnik tople vode z uporabo sončne energije in izravnalnim hranilnikom:

Pri tej različici se s pomočjo solarne naprave segreva le topla voda. Če sončna energija za pripravo tople vode ne zadošča, se potem toplota odvzame iz izravnalnega hranilnika. Hranilnik oskrbuje s toplo vodo različne ogrevalne kroge (npr. talno gretje in radiatorje).



Solarni sistem za podporo ogrevanju ter higienska priprava tople vode:

Pri tej različici solarna naprava segreva izravnalni hranilnik. Na ta način se brezplačno sončno energijo koristi tudi za ogrevanje. Modul sanitarne vode za higiensko pripravo tople vode segreva vodo po pretočnem principu z energijo iz izravnalnega hranilnika. Tudi tukaj hranilnik s toplo vodo oskrbuje različne ogrevalne kroge.



Koristen dodatek k vašemu kotlu na sekance: Izravnalni hranilnik HERZ

Z uporabo izravnalnega hranilnika se energija proizvaja v daljšem časovnem obdobju, s tem se zmanjša število prižiganj kotla in poveča izkoristek celotnega sistema.

Hranilnik poskrbi za enakomeren odzem toplote različnim ogrevalnim krogom (npr. talnemu gretju in radiatorjem), in s tem zagotavlja optimalne pogoje delovanja.

HERZ usmerjen h kupcem...



- svetovanje v fazi načrtovanja
- načrtovanje energetske centrale in skladiščnega prostora goriva
- načrtovanje odjema iz prostora v skladu z zahtevami kupca in prostorskimi možnostmi
- načrtovanje naprave v skladu z zahtevami kupca
- servis, ki pokriva celotno območje
- HERZ šolanje:
 - za upravljalce naprav
 - za načrtovalce, tehnične pisarne
 - za inštalaterje, monterje
 - stalno šolanje vzdrževalnega osebja

www.grafikonenga.com

Tovarniška predstavništva:

BELGIJA
BOLGARIJA
DANSKA
NEMČIJA
FINSKA
FRANCIJA
GRČIJA
VELIKA BRITANIJA
IRSKA
ITALIJA
HRVATSKA
LATVIJA
LUKSEMBURG
NIZOZEMSKA
AVSTRIJA
POLJSKA
ROMUNIJA
RUSIJA
ŠVEDSKA
ŠVIČA
SRBIJA
SLOVAŠKA
SLOVENIJA
ŠPANIJA
JUŽNA TIROLSKA
ČEŠKA
UKRAJINA
MADŽARSKA



HERZ-Biomassni kotli izpolnjujejo najstrožje emisijske zahteve.

Vaš partner:



HERZ Energietechnik GmbH
Herzstraße 1, 7423 Pinkafeld
Österreich/Austria
Tel.: +43(0)3357/42840-0
Fax: +43(0)3357/42840-190
Mail: office-energie@herz.eu
Internet: www.herz.eu